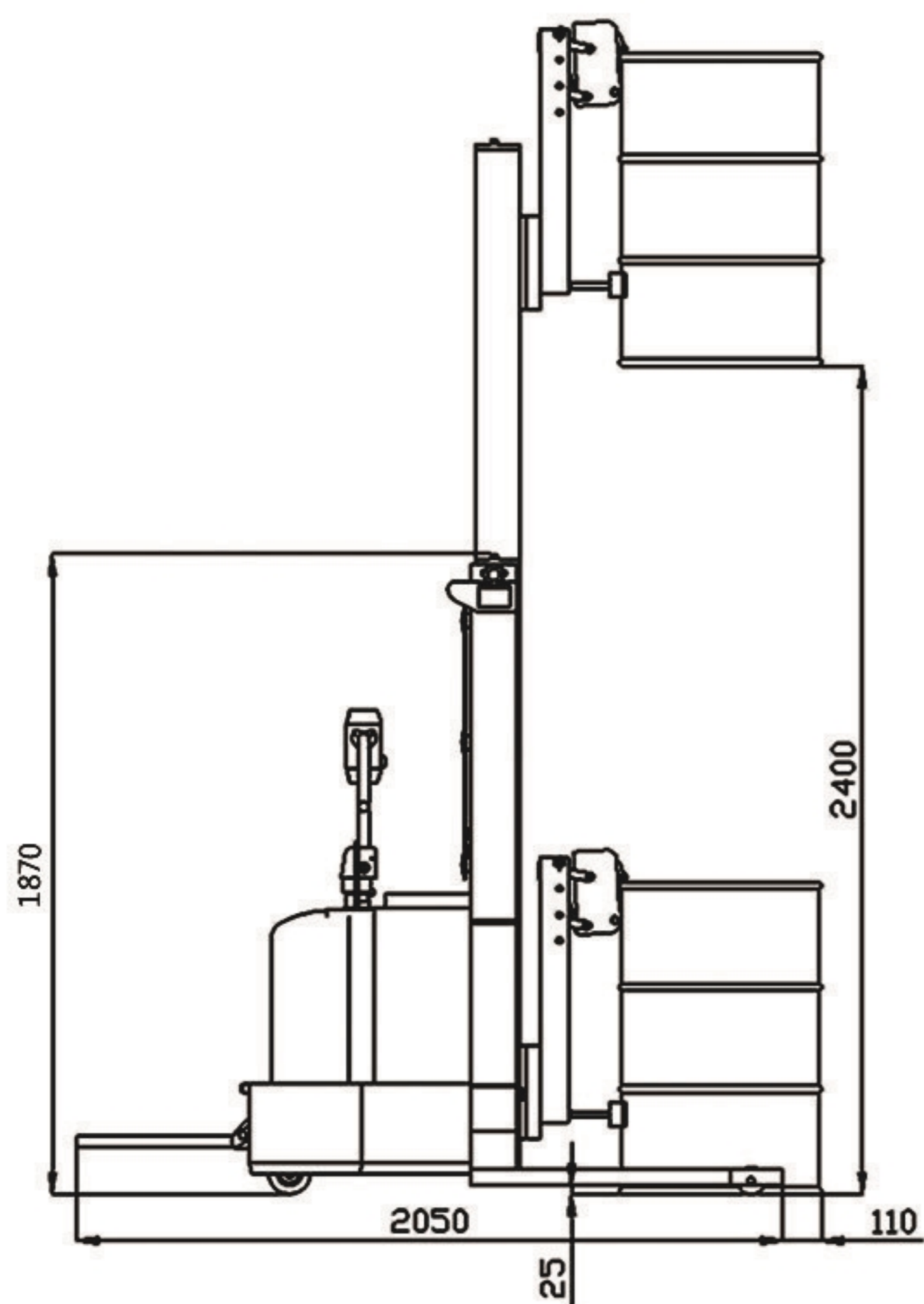
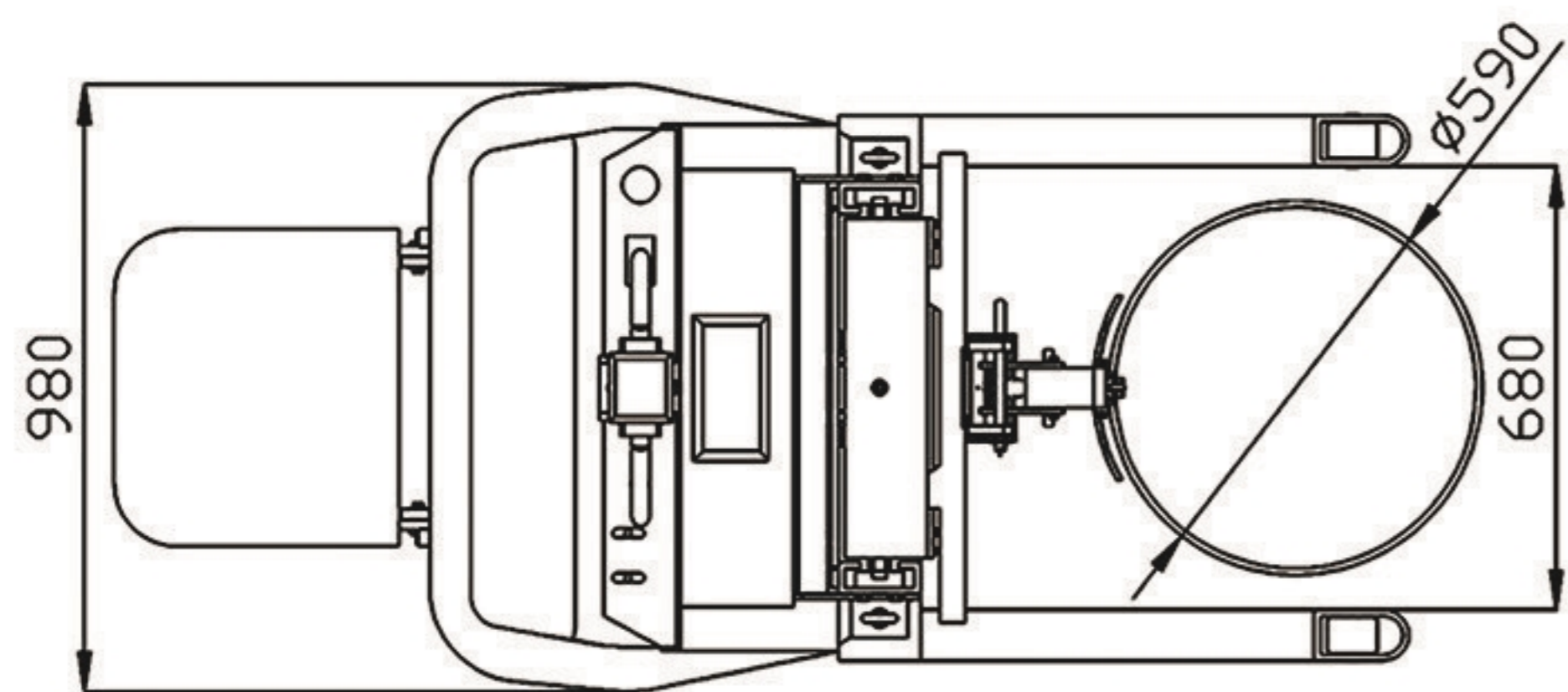


全电动油桶堆高车

1. 叼扣式鹰嘴结构，适用于钢桶类的搬运、提升、装卸作业，采用进口电动车专用行走控制系统，行走稳定，具有轻便、灵活的特性，单人操作。
2. 行走无级调速器、大功率换向开关、一体化液压泵站、大功率行走驱动轮；
3. 可选配单（双）鹰嘴。



产品型号		YL600B
驱动形式	/	电动
驾驶方式	/	站驾式
额定载荷	Kg	600
转弯半径	mm	1710
驱动轮尺寸	mm	Φ250*80
轮胎材质	/	聚氨酯
制动方式	/	电磁制动
驱动电机功率	kw	1.2
起升电机功率	kw	2.2
整车噪音	db(A)	< 70
蓄电池电压 / 容量	V/A	24/30
电池参数	V/Ah	24/210
自重	kg	635