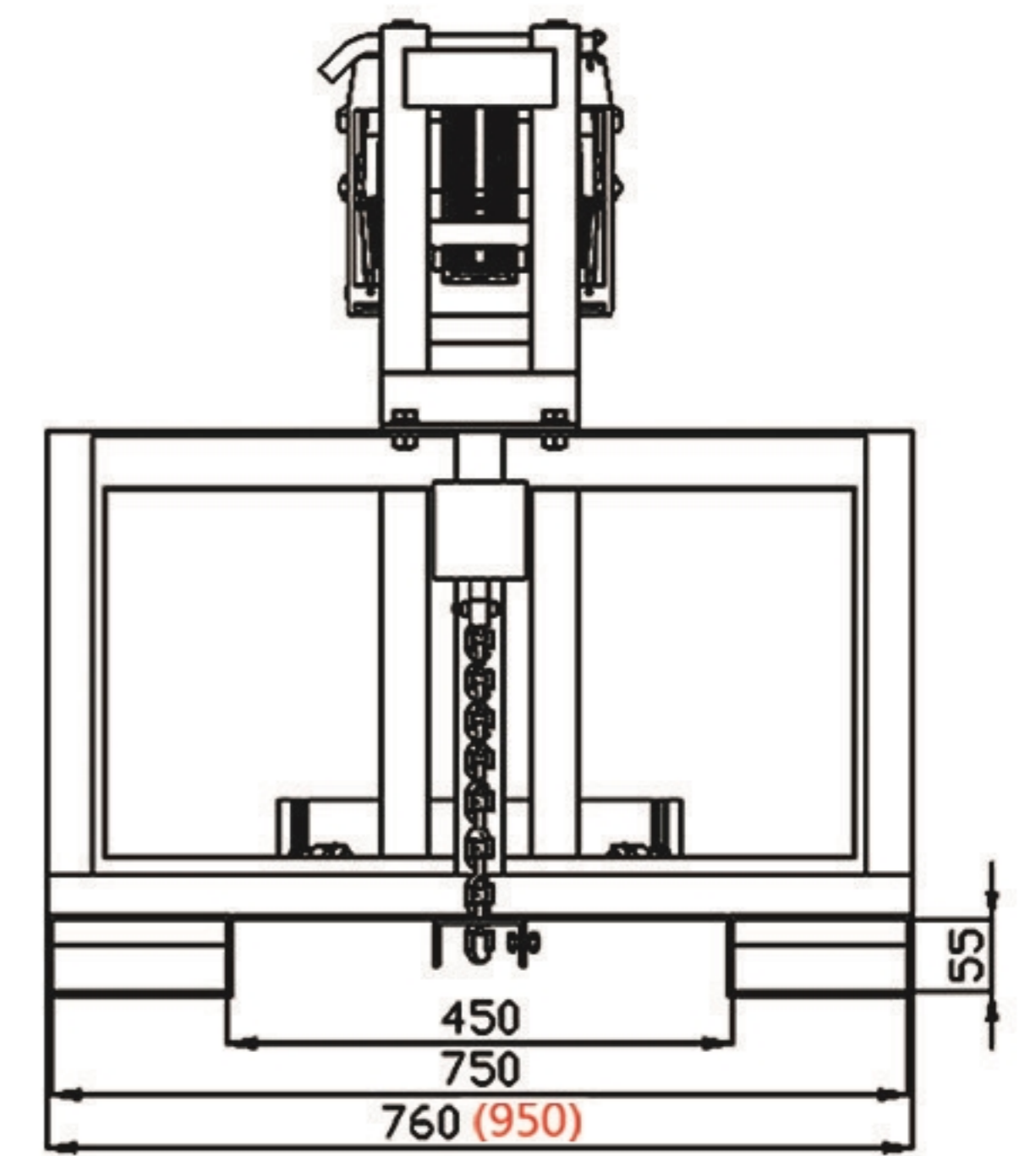
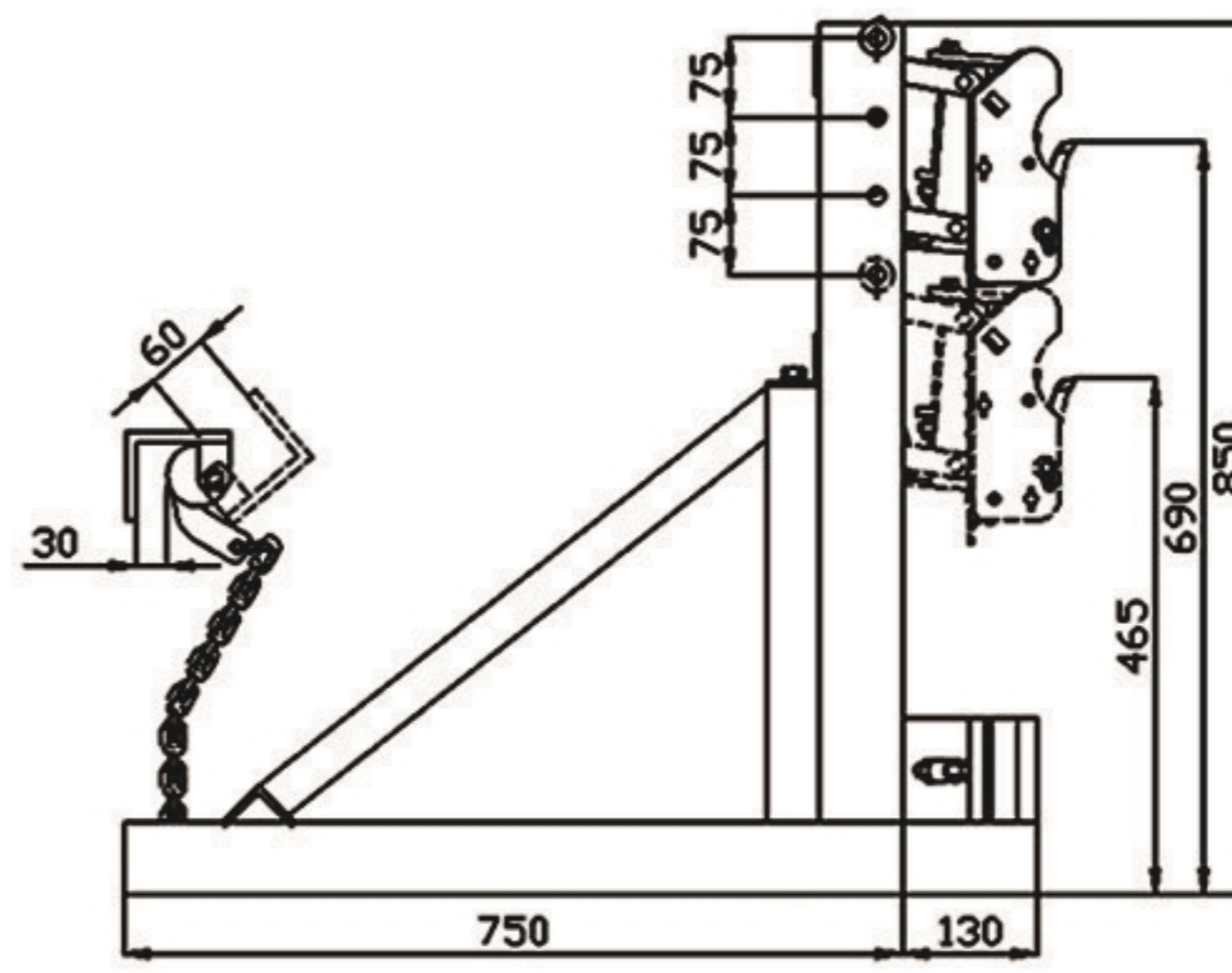


叉车专用重型油桶夹具

1. 适用于桶边薄和变型的桶
2. 双鹰嘴重型设计
3. 带缓冲保护



DG500D



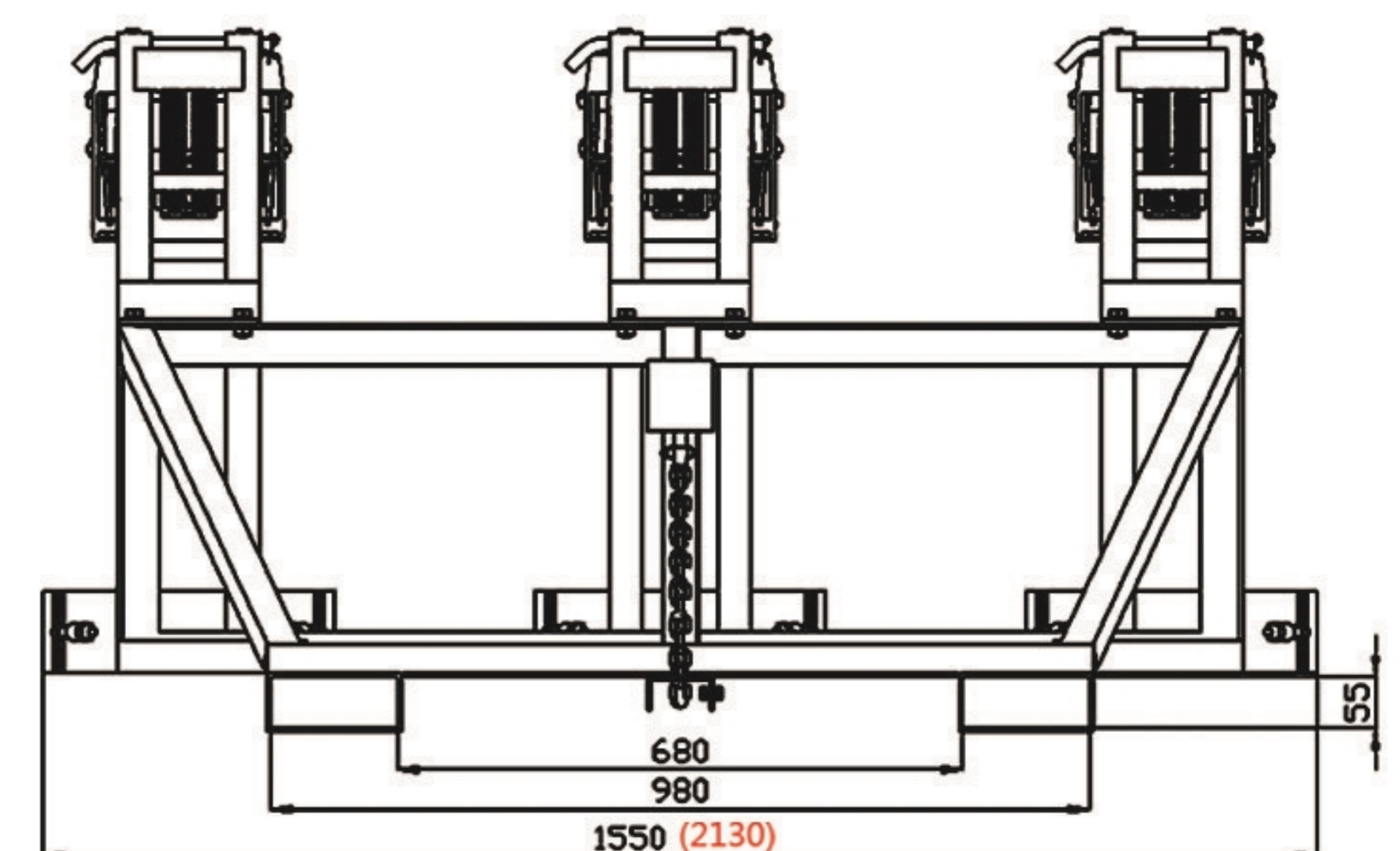
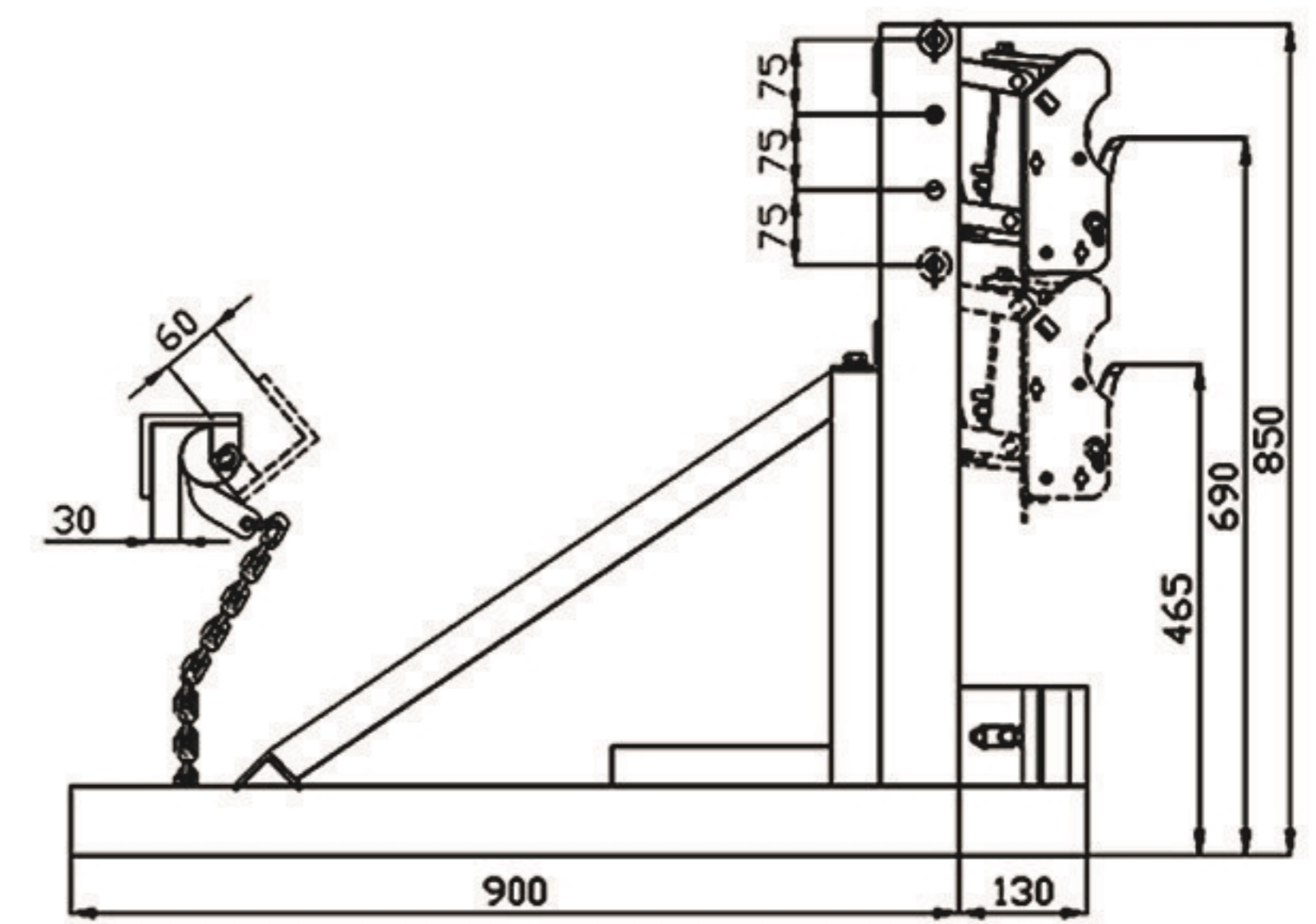
DG1000D



DG2000D



DG1500D



| 型号 | DG500D | DG1000D | DG1500D | DG2000D |
|----|--------|----------|----------|----------|
| 载重 | kg 500 | kg 500*2 | kg 500*3 | kg 500*4 |
| 净重 | kg 56 | kg 80 | kg 121 | kg 158 |